

**besgo**

VENTILE

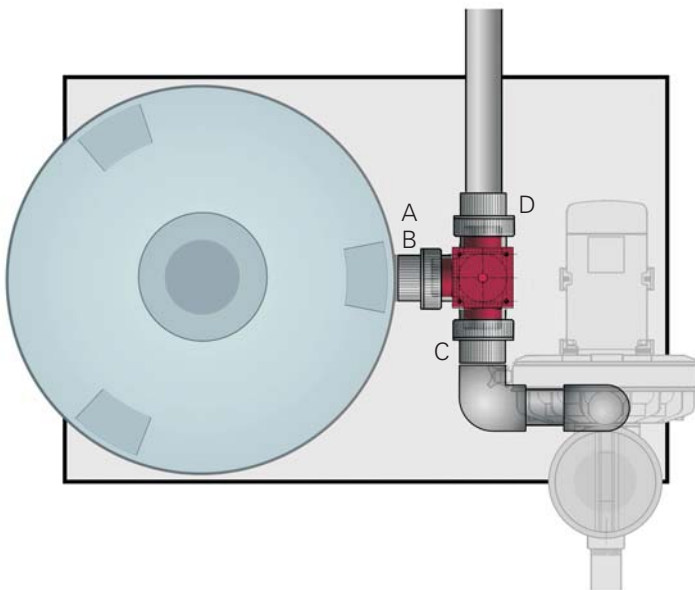
- EINFACH
- SICHER

www.besgo.ch

Technische Informationen

Rückspülautomaten

## Montage am Filter



### Anschlüsse

- A = Anschluss zum Filter Rohwasser
- B = Anschluss zum Filter Reinwasser
- C = Anschluss zur Pumpe druckseitig
- D = Anschluss Rückspüleleitung (Kanal)
- E = Anschluss Reinwasserleitung zum Becken

